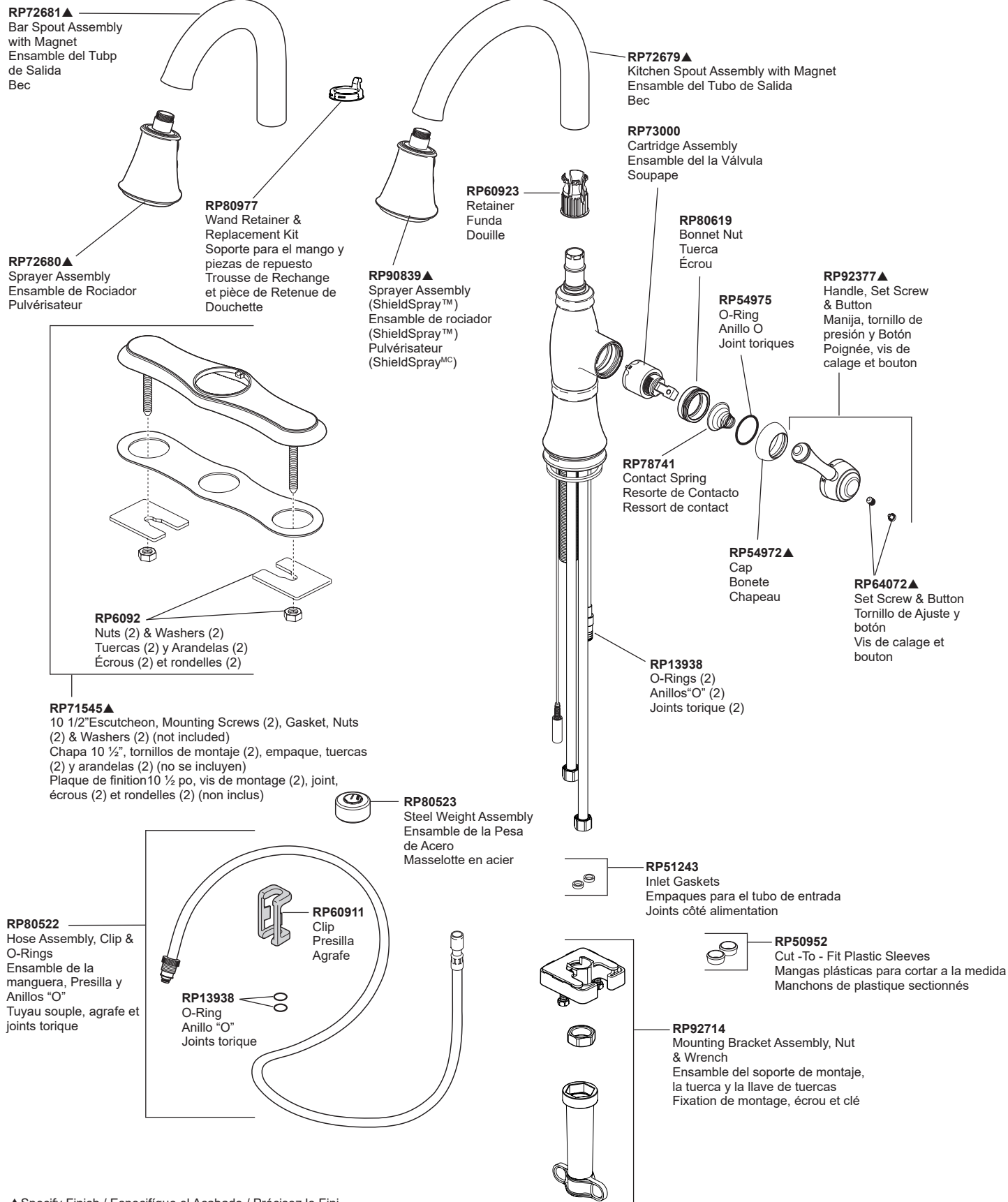


Models/Modelos/Modèles
9197TL-▲-DST & 9997TL-▲-DST
 Series/Series/Seria
CASSIDY®



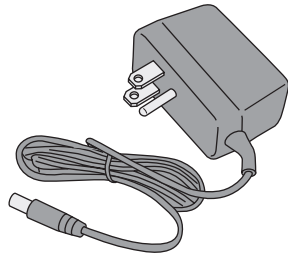
▲Specify Finish / Especificque el Acabado / Précisez le Fini

EP102240
Solenoid Assembly
Ensamble de Solenoide
Électrovanne

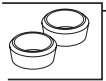
For CZ, PC, PN, SS, AR & KS finishes, order **EP102240**
For BL, MW, RB & SP finishes, order **EP102240XX**

Para acabados CZ, PC, PN, SS, AR y KS, ordene **EP102240**
Para acabados BL, MW, RB y SP, ordene **EP102240XX**

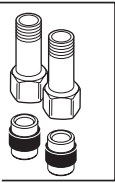
Pour les finis CZ, PC, PN, SS, AR et KS, commandez **EP102240**
Pour les finis BL, MW, RB et SP, commandez **EP102240XX**



EP102157
9 Volt Power Supply
(Accessory Order Only)
Fuente de alimentación de 9 voltios
(Orden de accesorios solamente)
Alimentation électrique 9 volts
(L'accessoire seulement)

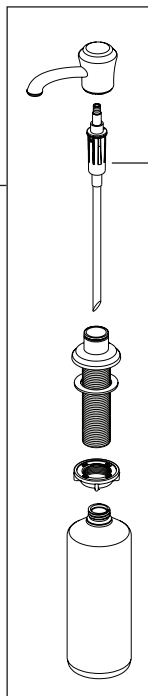


RP50952
Cut -To - Fit Plastic Sleeves
Casquillos cortados a la medida
Bagues d'extrémité pour tubes coupés

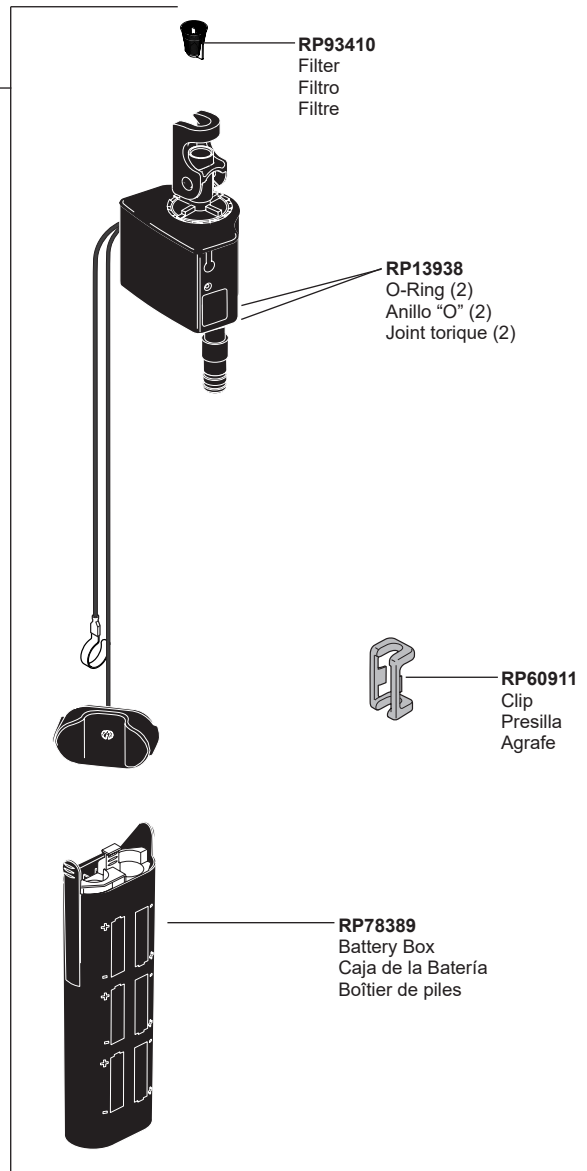


RP53468
Check Valves
Válvulas Checadoras
Clapets de non-retour

RP100735▲
Dispenser Assembly
Ensamble del Dispensador
Distributeur



RP83779
Pump
Bomba
Pompe



RP93410
Filter
Filtro
Filtre

RP13938
O-Ring (2)
Anillo "O" (2)
Joint torique (2)

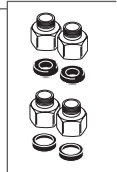


RP60911
Clip
Presilla
Agrafe

RP78389
Battery Box
Caja de la Batería
Boîtier de piles

Other useful accessories that may be purchased separately.
Otros accesorios útiles que se pueden comprar por separado.
Autres accessoires utiles pouvant être achetés séparément.

RP63263
Adapters
3/8"-24 UNEF to 1/2"-20 UN &
3/8"-24 UNEF to 1/2"-14 NPSM
Adaptadors
3/8"-24 UNEF a 1/2"-20 UN &
3/8"-24 UNEF a 1/2"-14 NPSM
Adaptateurs
3/8 po-24 UNEF à 1/2 po-20 UN et
3/8 po-24 UNEF à 1/2 po-14 NPSM



RP63264
Adapters (10) 3/8"-24 UNEF to 1/2"-20 UN
Adaptadors (10) 3/8"-24 UNEF a 1/2"-20 UN
Adaptateurs (10) 3/8 po-24 UNEF à 1/2 po-20 UN



RP63265
Adapters (10) 3/8"-24 UNEF to 1/2"-14 NPSM
Adaptadors (10) 3/8"-24 UNEF a 1/2"-14 NPSM
Adaptateurs (10) 3/8 po-24 UNEF à 1/2 po-14 NPSM

